



Naše značka O26310081396
Vyřizuje Kristýna Semerádová
Telefon 272172511
E-mail kristyna.semeradova@pvk.cz
Datum 26.02.2026

AUSTIS-REAL s.r.o.
Pod Marjánkou 1675/41
Praha 6 - Břevnov
169 00 Praha 69



84436679-1-1 35 Z1

35 84436679-1-1

Adresa odběrného místa: Praha 6 - Břevnov, Junácká 1469/11
Evidenční číslo odběrného místa: 300091535
Technické číslo odběrného místa: 303811-17-V1

VÝZVA K ODSTRANĚNÍ ZÁVAD A NEDOSTATKŮ NA ODBĚRNÉM MÍSTĚ

Vážený odběrateli,

při poslední návštěvě výše uvedeného odběrného místa za účelem výměny vodoměru dne **02.02.2026** byly zjištěny následující závady a nedostatky:

nehodný materiál na přípojce a v sestavě - pozink, chybné umístění filtru, zpřeházené prvky v sestavě za vodoměrem, vypouštěcí ventil před vodoměrem - nesmí být, značná koroze na přípojce a v sestavě, nedostatečné podepření/kotvení vodoměrné sestavy.

Upozorňujeme, že všechny prvky vodoměrné sestavy (části vodovodní přípojky a části vnitřního vodovodu) musí být funkční a jejich pořadí musí odpovídat přiloženému schématu. Zároveň vodoměrná sestava a vodovodní přípojka musí odpovídat Technickým požadavkům společnosti Pražské vodovody a kanalizace, a.s. a Městským standardům vodovodů a kanalizací na území hl. m. Prahy.

Žádáme Vás o odstranění uvedených závad a nedostatků podle přiloženého schématu bez zbytečného odkladu nejpozději do 30-ti dnů od doručení této výzvy. **O provedení odstranění uvedených závad a nedostatků nás, prosím, informujte na výše uvedených kontaktech.**

Upozornění:

Odplobování/Zaplobování vodoměru a zavření/otevření uzávěru přípojky na odbočení vodovodního řádu smí provádět pouze provozovatel vodovodu společnost Pražské vodovody a kanalizace, a.s., a to na základě předchozí žádosti odběratele přes kontaktní centrum buď telefonicky 601 274 274, 840 111 112 nebo emailem info@pvk.cz.

V opačném případě se jedná o porušení smluvních podmínek a odběrateli hrozí smluvní pokuta.

Rádi bychom Vás rovněž upozornili, že povinnost umožnit provozovateli vodovodu přístup k vodoměru (včetně odstranění fyzických překážek znemožňujících jeho výměnu) ukládá odběrateli § 17 odst. 2 zákona č. 274/2001 Sb., o vodovodech a kanalizacích pro veřejnou potřebu.

V případě, že odběratel neodstraní uvedené závady a nedostatky na vodovodní přípojce, vodoměrné sestavě nebo na vnitřním vodovodu ve výše uvedené lhůtě, ustanovení § 9 odst. 6 výše citovaného zákona z tohoto důvodu opravňuje provozovatele vodovodu k přerušení nebo omezení dodávky vody do doby, než pomine důvod přerušení nebo omezení.

Při jednání s naší společností nezapomeňte, prosím, vždy uvést technické číslo odběrného místa.

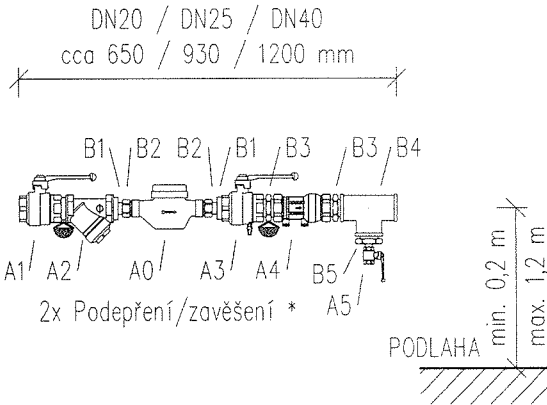
S pozdravem

Ing. Radovan Ledvína
manažer útvaru smart solutions

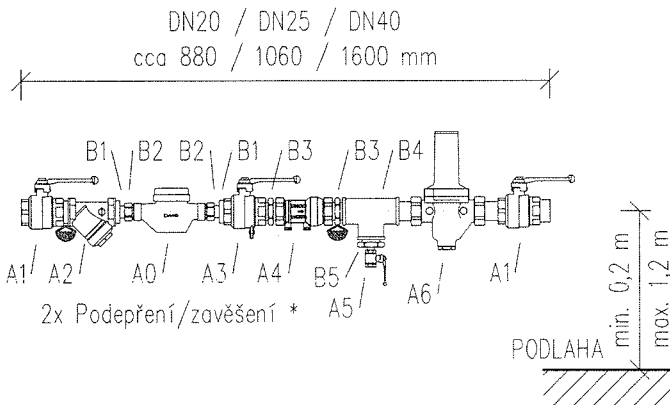
VODOMĚRNÁ SESTAVA PRO ZÁVITOVÉ VODOMĚRY

M 1 : 20

SESTAVA



SESTAVA S REDUKČNÍM VENTILEM



Vystrojení – min. DN

A0	Vodoměr DN	20	25	40
	stavební délka vodoměru [mm]	190	260	300
Poz.	Název	DN	DN	DN
A1	Kulový ventil MF	1"	5/4"	2"
A2	Filtr	1"	5/4"	2"
A3	Kulový ventil s výpustí	1"	5/4"	2"
A4	Zpětná klapka	1"	5/4"	2"
A5	Kulový ventil	1/2"	1/2"	1/2"
A6	Redukční ventil se šroubením	1"	5/4"	2"

Trubní tvarovky pro vodoměr DN	20	25	40	
Poz. Název	DN	DN	DN	
B1	Redukce	1"-3/4"	5/4"-1"	2"-6/4"
B2	Šroubení s převlečnou maticí	3/4"-1"	1"-5/4"	6/4"-2"
B3	Dvojnípl	1"	5/4"	2"
B4	T-kus	1"	5/4"	2"
B5	Dvojnípl	1"-1/2"	5/4"-1/2"	2"-1/2"

Dimenze vodoměrné sestavy musí být minimálně o dimenzi větší, než je dimenze osazeného vodoměru, max. však 2"

* Podepření naznačeno jen schematicky, bude navrženo dle místních podmínek

Stavební rozpočet

M.5.

Dodavatel TARLOT s.r.o.

Nitranská 1057/4

Praha 10, PSČ 101 00

IČO: 274 56 081

DIČ: CZ- 274 56 081

Oprava vodovodní přípojky - HUV vč přívodu v přírubě

Junácká 11, dvojdům

položka	jedn. cena bez DPH	ks/m/hod	počet	celkem bez DPH
vodoměrná sestava - úprava vyřezání doplnění, napojení				
přípravy, uzavření a otevření PVK	1 880,00 Kč	ks	2	3 760,00 Kč
demontáž rozvodů + vyřezání	1 100,00 Kč	soubor	1	1 100,00 Kč
příruba litinová DN50-5/4"	1 150,00 Kč	ks	1	1 150,00 Kč
zpětná klapka mosaz 2"	2 100,00 Kč	ks	1	2 100,00 Kč
redukce mosaz 2"-3/4"	350,00 Kč	ks	2	700,00 Kč
vsuvka mosaz 2"	420,00 Kč	ks	4	1 680,00 Kč
filtr mosaz 2"	1 280,00 Kč	ks	1	1 280,00 Kč
šroubení k vodoměru 5/4"	330,00 Kč	ks	2	660,00 Kč
trubka PPR 75PN20	450,00 Kč	bm	2	900,00 Kč
přechod vnější PPR 2,5"-75	880,00 Kč	ks	2	1 760,00 Kč
nátrubek PPR 75	280,00 Kč	ks	2	560,00 Kč
přechod PE 2"-6/4"	410,00 Kč	ks	2	820,00 Kč
výměna vodoměrné sestavy a přívodního potrubí	17 000,00 Kč	soubor	1	17 000,00 Kč
ventil kulový 2" s výpustí	1 950,00 Kč	ks	2	3 900,00 Kč
šroubení mosaz 6/4"	580,00 Kč	ks	1	580,00 Kč
trubka PPR40PN20	180,00 Kč	bm	4	720,00 Kč
koleno mosaz 5/4"	330,00 Kč	ks	2	660,00 Kč
těsnění loctite	490,00 Kč	ks	1	490,00 Kč
průraz (přívodní trubka z šachty)	580,00 Kč	soubor	1	580,00 Kč
likvidace odpadů, přesun materiálu	650,00 Kč	soubor	1	650,00 Kč
doprava a parkovné	1 000,00 Kč	soubor	1	1 000,00 Kč
Mezisoučet				42 050,00 Kč

Celkem bez DPH	42 050,00 Kč
DPH 12%	5 046,00 Kč
Celkem s DPH	47 096 Kč

O.K. Holý

